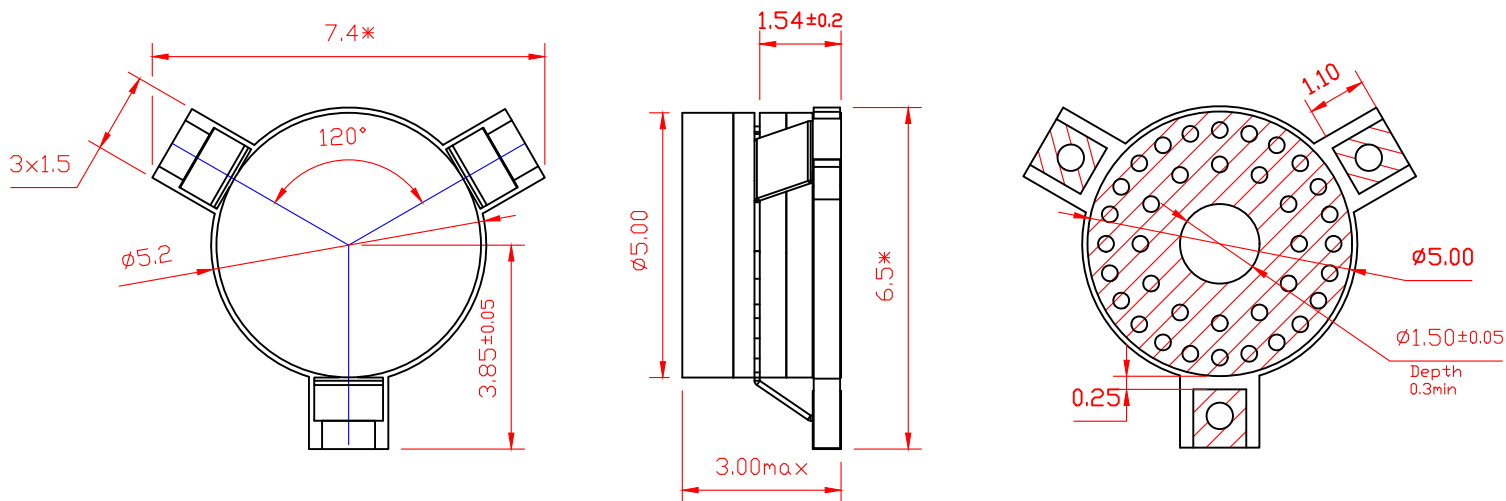


Этот рисунок является собственностью ООО "Аргус-ЭТ" и не может быть скопирован и воспроизведен в какой-либо форме. Содержимое только для оценки или производства в ООО "Аргус-ЭТ" и не может быть использовано в качестве основы для оценки или производства другими. Данный рисунок должен быть возвращен с оценки или при прекращении производства по договору или по требованию ООО "Аргус-ЭТ" в зависимости, что является первым.

Исправление

Символ	Извещение	Описание	Дата	подпись



Примечания:

1. Направление – по часовой стрелке.
2. Прибор должен монтироваться на немагнитное основание.
3. Монтаж: бессвинцовый припой с профилем плавления в максимальной точке 250°C в течении 40 с.
4. Соответствует RoHS и REACH.
5. Влажность от 5 до 95% без конденсации.
6. Рекомендуемая конфигурация площадок для монтажа прибора "Монтажная печатная плата для 2ФЦПМ-9.0-6"

Единицы измерения: мм
* Размеры для справок

Частотный диапазон, ГГц: 9.4–10.6
 Прямые потери, дБ: 0.4
 Развязка, дБ: 18
 КСВ: 1.3
 Мощность. Средняя, Вт: 5
 Мощность. Импульсная, Вт: 25(1мс@скв.5)
 Диапазон рабочих температур, °C: -55 – +85
 Температура хранения: -50 – +85°C

Пожалуйста, приложите этот рисунок в случае заказа (рисунок должен быть одобрен и подписан Заказчиком)

Поставщик
Подпись:

Заказчик
Подпись:

Используется	Размеры в мм, если не указано иное.	нарисовал	Ефимов		196128, Россия, г.Санкт-Петербург, ул. Благодатная д.2, Тел./Факс: +7 (812) 337-20-69 E-mail: Engineering@ArgusET.com WWW: http://www.ArgusET.com/	
	Допуски на десятичные знаки Углы	проверил	Фадеев			
	.X± .1	Т. контр	.	Наименование Циркулятор Поверхностного монтажа 2ФЦПМ-9.0-6-10П12М25		
	.XX± .05	Н. контр	.			
	.XXX± .025			форм.	идет. номер	№ чертежа
№ спецификации заказчика 180719.2	Примечание: чертёж спроецирован по методу третьего угла.	оборонения		A4	.	.
Имя файла					Масштаб 7:1	Диск № E



