



Ферритовые и приборы VHF, и UHF диапазонов от 150 МГц до 2.0 ГГц



196128, Россия, Санкт-Петербург, ул. Благодатная, 2
Тел./факс +7 (812) 337-20-69
E-mail Marketing@argusET.com
www.ArgusET.com



Компания ООО «АРГУС-ЭТ», является одним из ведущих мировых производителей ферритовых развязывающих приборов для телекоммуникационных систем и для использования в Фазированных Антенных Решетках. Мы осуществляем серийное производство электронных компонент и микроволновых модулей на территории России. Компания является сертифицированным поставщиком крупнейших Российских и мировых производителей электронных приборов и устройств.

Мы предлагаем

Микрополосковые вентили и циркуляторы

Ряд стандартных микрополосковых приборов перекрывает частотный диапазон от 2 ГГц до 64 ГГц. Разработаны приборы как на металлическом основании (микрополосковые приборы на основании) так и без него (безарматурные микрополосковые приборы), как для монтажа на магнитную так и на немагнитную базу. Преимуществом данного класса приборов являются их минимальные массогабаритные характеристики, возможность быстрой оптимизации электрических параметров по требованию заказчика. Серийнопригодность и относительно низкая цена микрополосковых вентилях и циркуляторов делает их привлекательными для использования в средне и крупносерийном производстве для любых применений.

Вентили и циркуляторы для поверхностного монтажа

Специалистами предприятия разработаны уникальные вентили и циркуляторы для поверхностного монтажа, что позволяет существенно уменьшить габаритные размеры приемопередающего устройства и облегчить монтаж изделия. Приборы разработаны для пайки волной припоем ПОС-61 или перекрывают диапазоны от 3 ГГц до 27 ГГц. Преимуществом данного класса приборов являются их рекордные массогабаритные характеристики, простота монтажа и высокая надежность. Соотношение Цена/Качество делает данный класс приборов привлекательным для крупносерийного производства, особенно для телекоммуникационных систем нового поколения.

Полосковые вентили и циркуляторы

Для работы в низких областях СВЧ диапазона длин волн и с целью обеспечения высоких электрических параметров изделий разработан ряд приборов на полосковой симметричной линии. Ряд перекрывает частотный диапазон от 300 МГц до 15 ГГц и обеспечивает работу на среднем и высоком уровне мощности. Преимуществом

данного класса приборов являются их рекордные электрические характеристики, относительно высокий уровень рабочей мощности и высокая надежность. Данный класс приборов рекомендуется использовать для мелкосерийного и среднесерийного производства, для использования в Фазированных антенных решетках нового поколения.

Волноводные вентили и циркуляторы

Специалистами ООО «Аргус-ЭТ» разработан ряд Волноводных приборов на Y-сочленении, волноводов, перекрывающих полную рабочую полосу стандартных волноводов. Взамен устаревших вентилях, работающих в полной полосе на принципе эффекта Фарадея, наши специалисты разработали вентили и циркуляторы с низким уровнем потерь и малыми размерами. ООО «Аргус-ЭТ» также предлагает большое количество узкополосных волноводных приборов с высоким уровнем параметров. Отличительными преимуществами волноводных приборов являются отличные электрические характеристики и широкие рабочие частотные диапазоны.

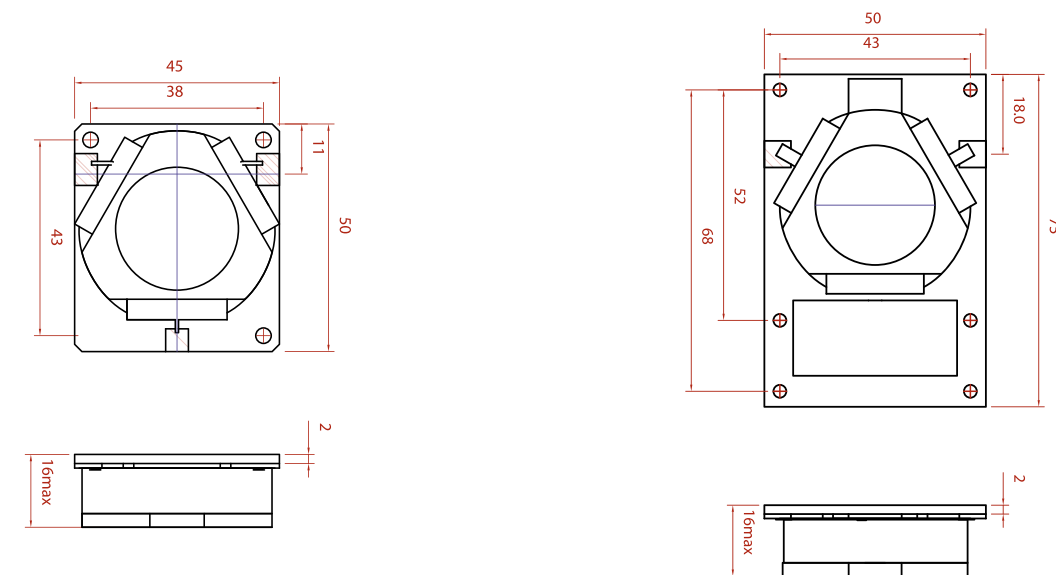
Модули на основе ферритовых развязывающих приборов

Среди новейших разработок ООО «Аргус-ЭТ» — серия модулей на основе ферритовых развязывающих приборов для использования в Фазированных Антенных Решетках как пассивного так и активного типа. На основе наших стандартных ферритовых приборов могут быть созданы субкомпоненты для использования в Фазированных Антенных Решетках активного типа, в том числе ферритовые дуплексеры, субкомпоненты, включающие в себя несколько элементов (3дБ делители, фильтры, развязывающие приборы) размещенных на ферритовой подложке с контролируемыми фазовыми и амплитудными характеристиками. Особый интерес представляют ферритовые дуплексеры с встроенными ПИН диодными ограничителями. Приборы обеспечивают надежную защиту МШУ и предлагаются для P, S и X диапазонов.

Мощные ферритовые вентили и циркуляторы VHF диапазона

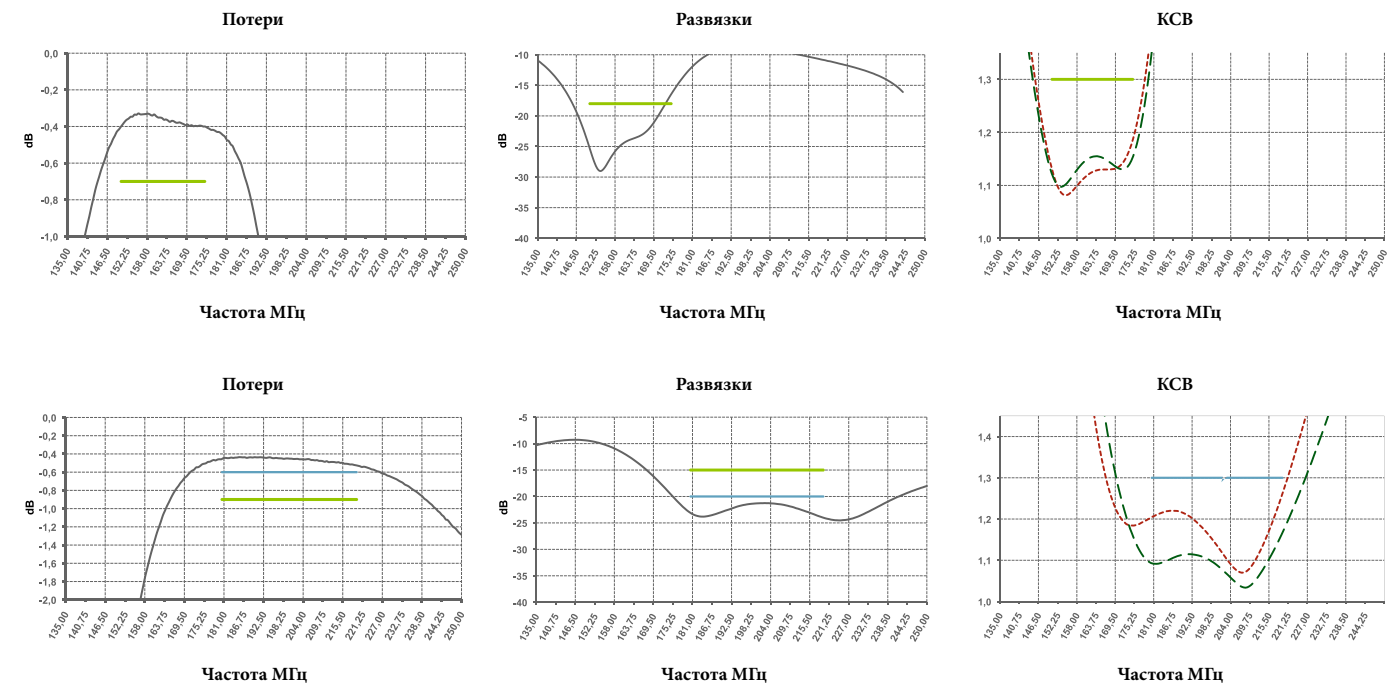
- Предлагаются вентили и циркуляторы
- Приборы обеспечивают КЗ и ХХ режимы в течении 5 мин

Частотный диапазон	150 до 175 МГц		180 до 220 МГц	
	Потери	Развязка	КСВ	Температурный Диапазон
Потери	0.5 дБ	0.7 дБ	0.6 дБ	0.8 дБ
Развязка	19 дБ	17 дБ	19 дБ	17 дБ
КСВ	1.25	1.35	1.25	1.35
Температурный Диапазон	+25°C	-10 to +85°C	+25°C	-10 to +85 °C
Мощность	150 Вт средняя/1500 Вт пиковая			



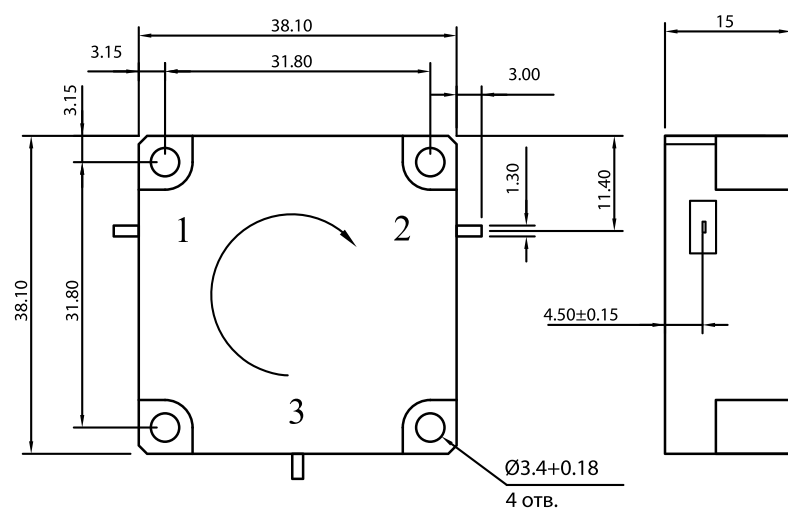
Циркулятор

Вентиль



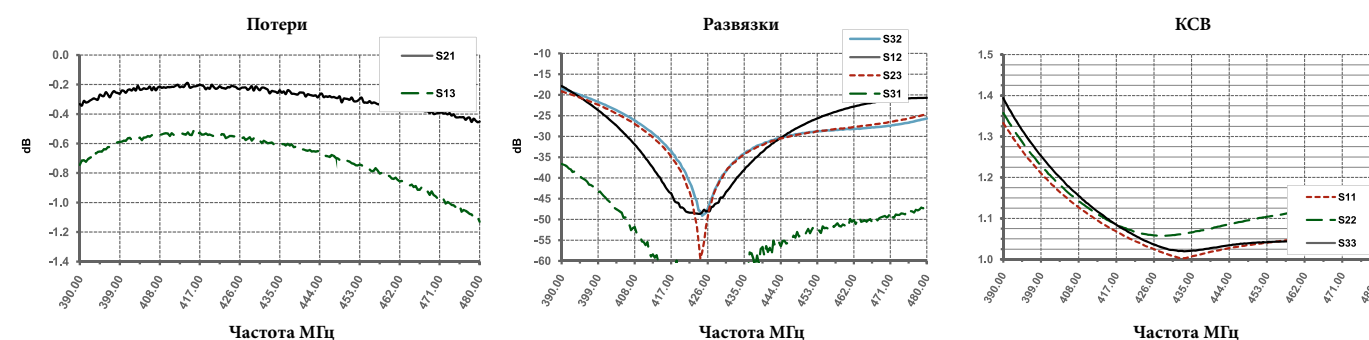
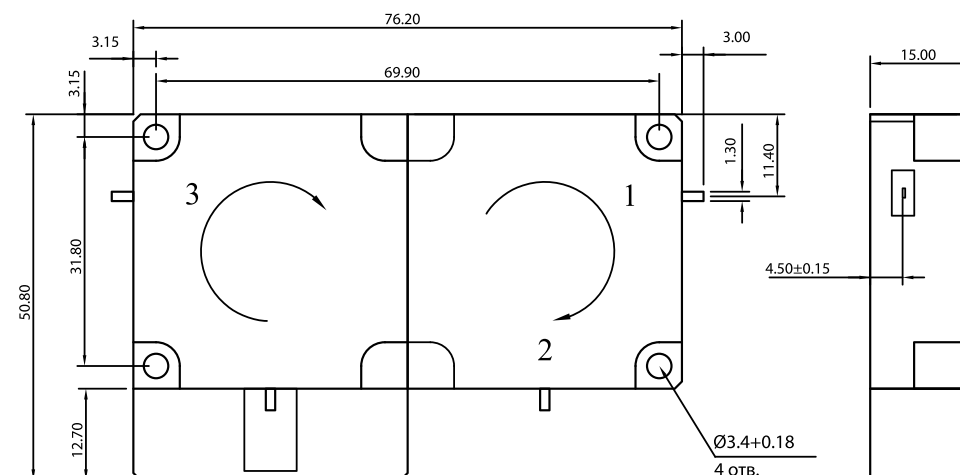
Ферритовый циркулятор Р диапазона (405–465 МГц)

Частотный диапазон, МГц	405-465 МГц
Средняя мощность	200 Вт
Пиковая мощность	7 кВт
Длительность импульса	110 мкс
Прямые потери	0.35 дБ max
КСВн	1.30: 1 max
Обратные потери	18 дБ min
Диапазон рабочих температур	-40°C to +70°C



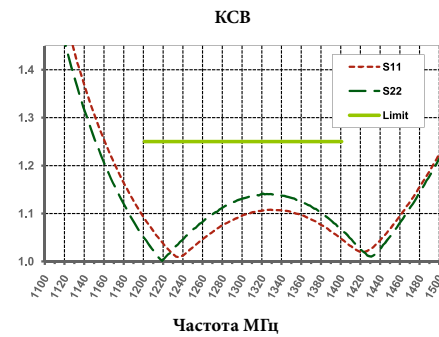
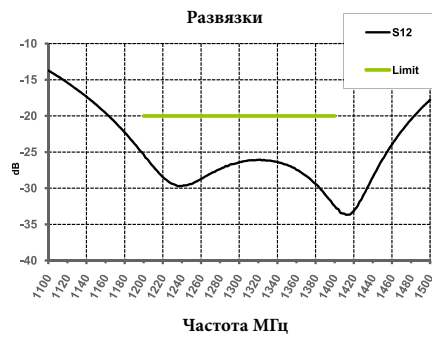
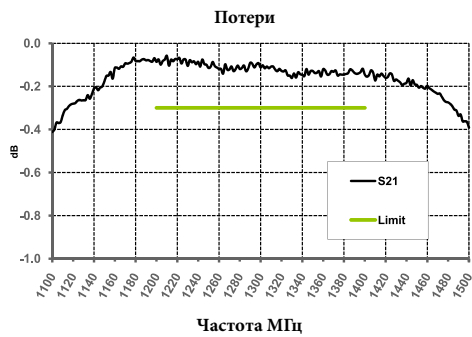
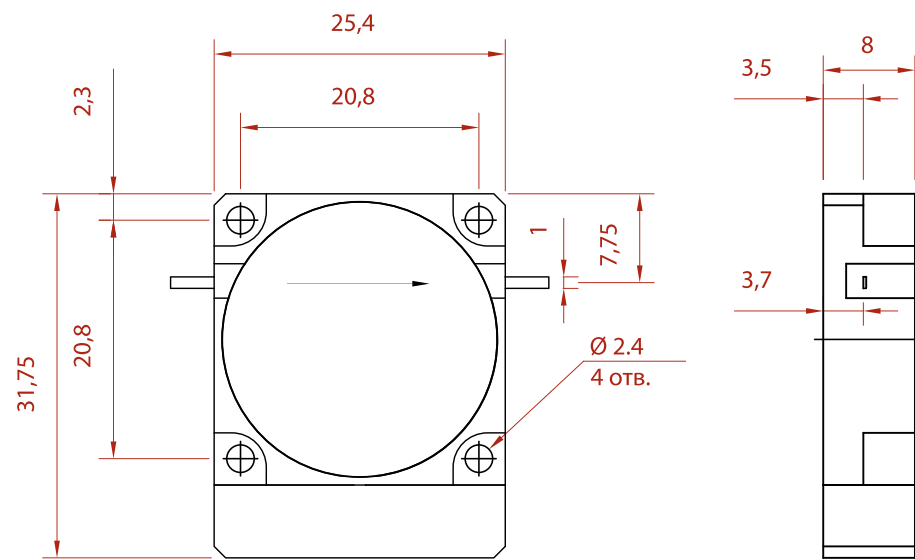
Ферритовый дуплексер UHF диапазона (405–465 МГц)

Частотный диапазон, МГц	405-465 МГц
Средняя мощность	200 Вт
Пиковая мощность	3 кВт
Длительность импульса	110 мкс
Мощность в нагрузку	50 Вт
Диапазон рабочих температур	-60°C to +70°C
Прямые потери (1 → 2)	0.35 дБ max
Прямые потери (3 → 1)	0.7 дБ max
КСВн (1, 2, 3)	1.30: 1 max
Обратные потери (2 → 3)	18 дБ min
Обратные потери (2 → 1)	18 дБ min
Обратные потери (1 → 3)	30 дБ min



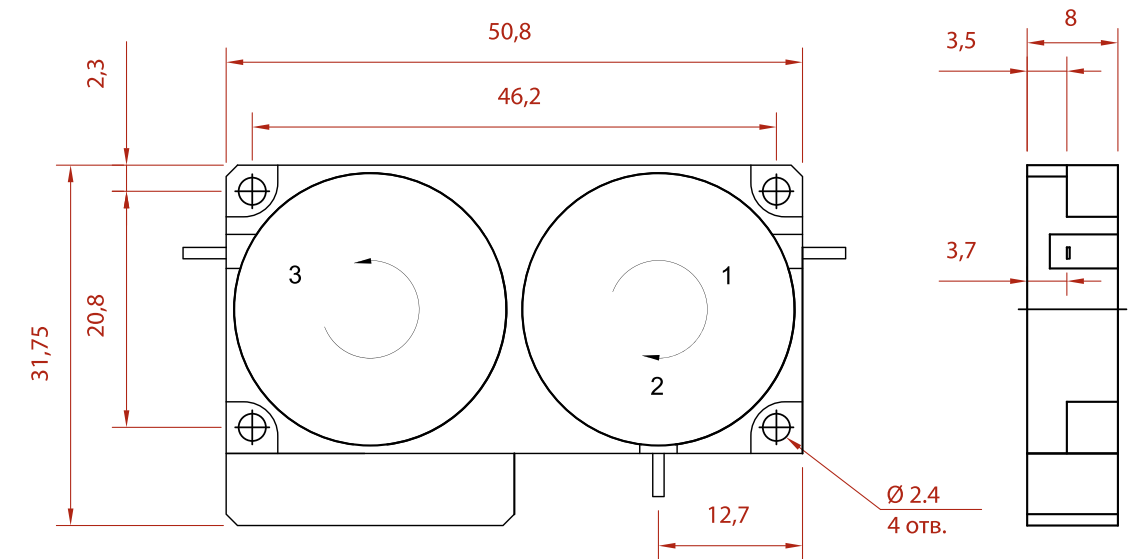
Ферритовый вентиль L диапазона (1,2–1,4 ГГц)

Частотный диапазон, ГГц	1,2 - 1,4 ГГц
Прямые потери, дБ	0,2 дБ max
Обратные потери, дБ	22 дБ min
КСВн	1,25 : 1
Прходная мощность импульсная / средняя, Вт	1700 Вт / 170 Вт
Обратная средняя мощность, Вт	50 Вт
Диапазон рабочих температур, °С	от -40°С до +85°С



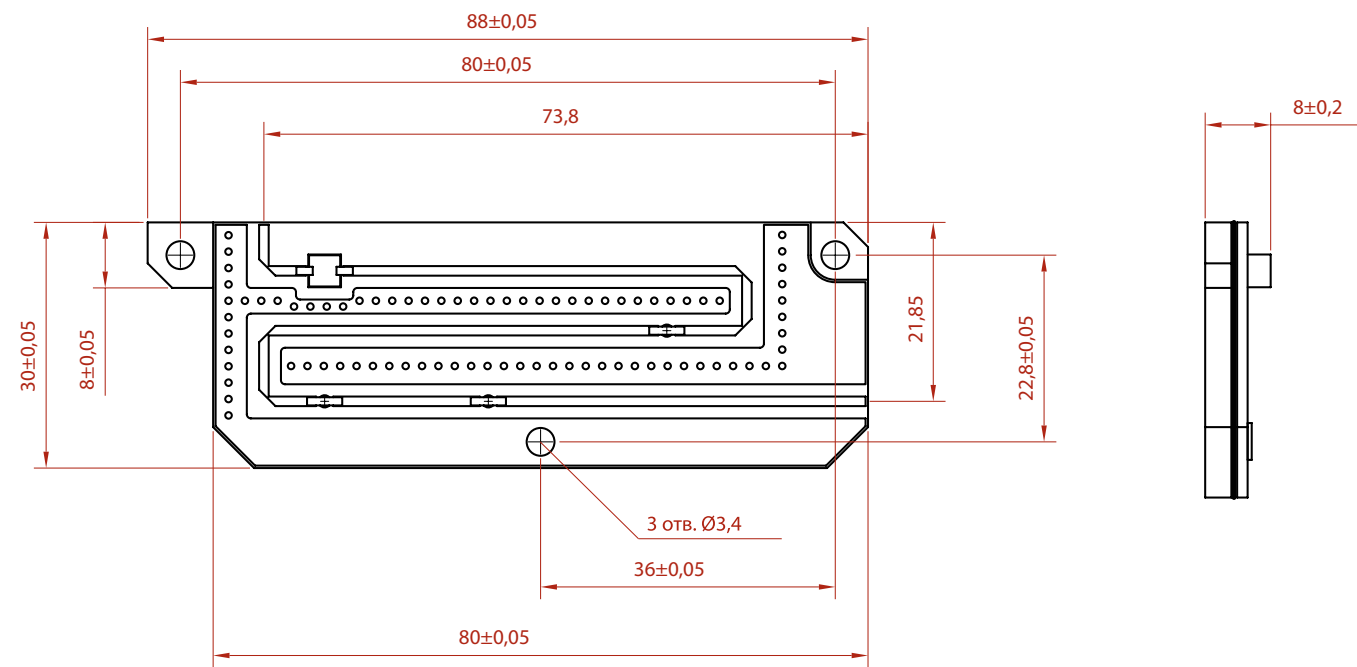
Ферритовый дуплексер L диапазона (1,2–1,4 ГГц)

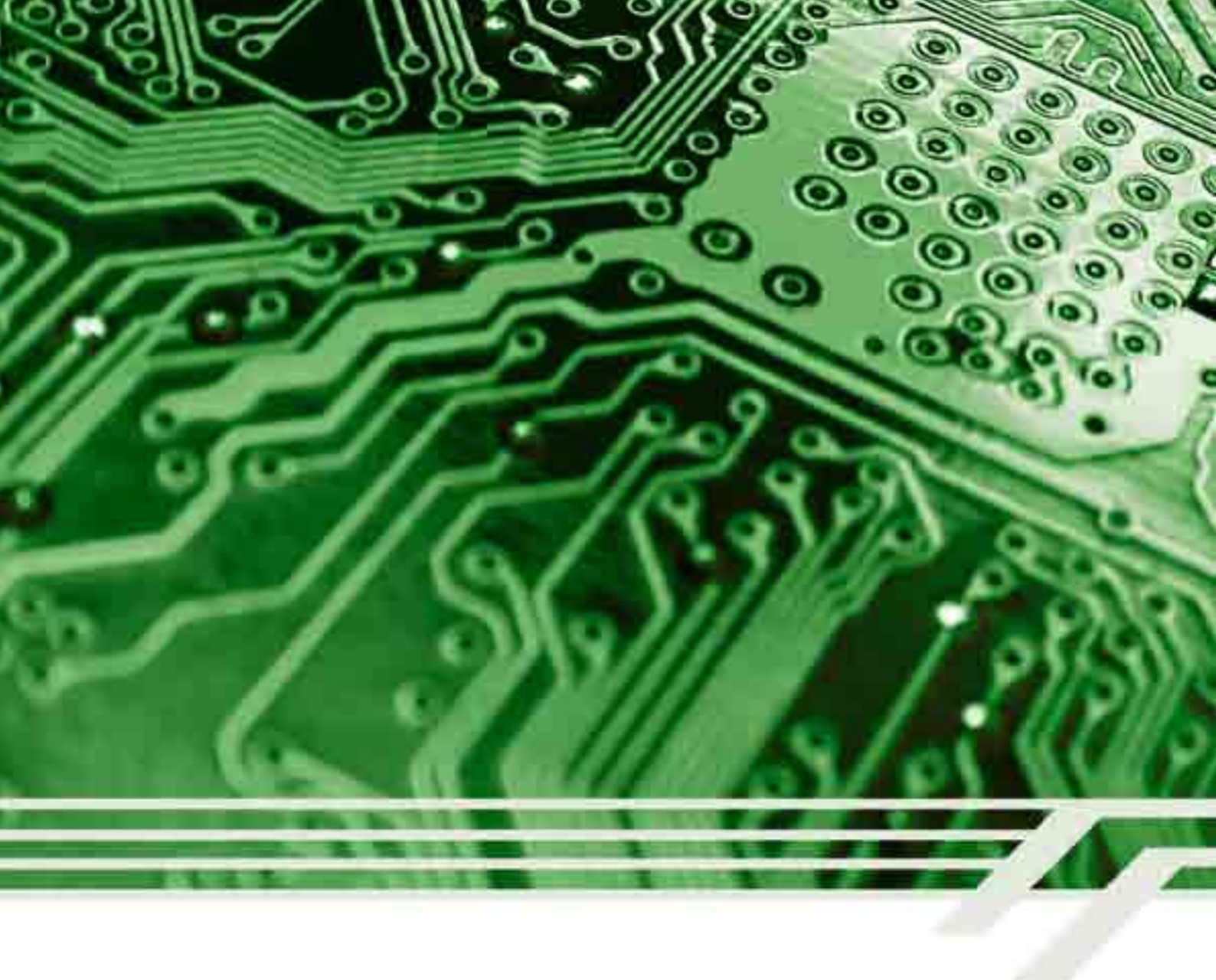
Частотный диапазон, ГГц	1,2 - 1,4 ГГц
Прямые потери (1-2), дБ	0,25 дБ max
Прямые потери (2-3), дБ	0,5 дБ max
Обратные потери (2-1, 3-1), дБ	20 дБ min
Обратные потери (3-2), дБ	36 дБ min
КСВн	1.25 : 1
Прходная мощность импульсная / средняя, Вт	1700 / 170 Вт
Обратная средняя мощность, Вт	50 Вт
Диапазон рабочих температур, °С	от -40°С до +85°С



Неуправляемый ограничитель мощности Р диапазона

Рабочий диапазон частот, МГц	400 - 470
Прямые потери, дБ	не более 0,35
КСВн	не более 1,3:1
Просачивание, мВт	не более 100
Входная мощность импульсная / средняя, Вт	1000 / 50
Время восстановления по уровню 3дБ, мкс	не более 5





Argus-ET 2011

196128, Россия, Санкт-Петербург, ул. Благодатная, 2
Тел./факс +7 (812) 337-20-69
E-mail Marketing@argusET.com
www.ArgusET.com